

ES ESPECIFICACIONES - CÁMARA VBV-710C/711C

DISPOSITIVO DE CAPTACIÓN	DAC TIPO TRANSFERENCIA INTERLINE
SISTEMA DE TV	PAL: VBV-710C/NTSC: VBV-711C
ELEMENTOS DE IMAGEN	PAL: 976(H) x 582(V) NTSC: 976(H) x 494(V)
ÁREA SENSORA	4,9 x 3,7mm / 0.2x0.1 pulgadas
TAMAÑO DE IMAGEN	1/3 pulgada
SINCRONIZACIONES	INTERNAS
RESOLUCIÓN HORIZONTAL	PAL: 580/NTSC: 560 LÍNEAS DE TV
ILUMINACIÓN REQUERIDA	MÍNIMO 0 LUX
SUMINISTRO DE ENERGÍA	12 V CC
CONSUMO DE ENERGÍA	6W (A 12 V CC)
CONSUMO DE CORRIENTE	500 mA
ÁNGULO DELENTE	VBV-710C 108°(D) 98°(H) 73°(V) VBV-711C 111°(D) 101°(H) 70°(V)
TEMPERATURA DE TRABAJO DE	-30°C A +70°C
TEMPERATURA DE DE	-40°C A +85°C
PESO	650g
DIMENSIONES (An x P x Alt)	122 x 82 x 85mm

NL SPECIFICATIES - VBV-710C/711C CAMERA

OPNAME APPARAAT	LIJNOVERDRACHT TYPE CCD
TV-SYSTEEM	PAL: VBV-710C/NTSC: VBV-711C
BEELDELEMENTEN	PAL: 976(H) x 582(V) NTSC: 976(H) x 494(V)
SENSOR OMGEVING	4,9 x 3,7mm / 0.2x0.1 inch
BEELDGROOTTE	1/3 inch
SYNCHRONISATIE	INTERN
HORIZONTALE RESOLUTIE	PAL: 580/NTSC: 560 TV-LIJNEN
VEREISTE VERLICHTING	MINIMUM 0 LU
STROOMBRON	12Vdc
STROOMVERBRUIK	6W(AT 12Vdc)
HUIDIG VERBRUIK	500mA
LENSHOEK	VBV-710C 108°(D) 98°(H) 73°(V) VBV-711C 111°(D) 101°(H) 70°(V)
WERKTEMPERATUUR	-30°C tot +70°C
OPSLAGTEMPERATUUR	-40°C tot +85°C
GEWICHT	650g
AFMETINGEN (B X D X H)	122 x 82 x 85mm

PT ESPECIFICAÇÕES - VBV-710C / VBV-711C

DISPOSITIVO DE PICK-UP	INTERLINE TRANSFER TYPE CCD
SISTEMA DE TV	PAL: VBV-710C/NTSC: VBV-711C
ELEMENTOS DE IMAGEN	PAL: 976(H) x 582(V) NTSC: 976(H) x 494(V)
AREA DE DETECCÃO	4.9 x 3.7mm / 0.2x0.1 polegadas
O TAMANHO DA IMAGEM	1/3 polegada
A SINCRONIZAÇÃO	INTERNAL
RESOLUÇÃO HORIZONTAL	PAL: 580/NTSC: 560 TV LINES
ILLUMINAÇÃO EXIGIDA	0 LUX MINIMUM
FONTE DE ALIMENTAÇÃO	12Vdc ± 2Vdc
CONSUMO DE ENERGIA	6W (AT 12Vdc)
CONSUME DE CORRIENTE	500mA
ANGULO DALENTE	VBV-710C 108°(D) 98°(H) 73°(V) VBV-711C 111°(D) 101°(H) 70°(V)
A TEMPERATURA DE OPERAÇÃO	-30°C TO +70°C
TEMPERATURA DE ARMAZENAMENTO	-40°C TO +85°C
PESO	650g
DIMENSÕES (W x H x D)	122 x 82 x 85mm

PL DANE TECHNICZNE - VBV-710C / VBV-711C

TYP PRZETWORNIKA	INTERLINE TRANSFER TYPE CCD
SYSTEM TV	PAL: VBV-710C/NTSC: VBV-711C
LICZBA PIXELI	PAL: 976(H) x 582(V) NTSC: 976(H) x 494(V)
WYMIARY SENSORA	4.9 x 3.7mm / 0.2x0.1 cal
ROZMIAR MATRYCY	1/3 cal
SYNCHRONIZACJA	INTERNAL
ROZDZIELCZOŚĆ HORYZONTALNA	PAL: 580/NTSC: 560 TV LINES
CZUŁOŚĆ KAMERY	0 LUX MINIMUM
ZASILANIE	12Vdc ± 2Vdc
POBÓR MOCY	6W (AT 12Vdc)
POBÓR PRĄDU	500mA
KĄT WIDZENIA	VBV-710C 108°(D) 98°(H) 73°(V) VBV-711C 111°(D) 101°(H) 70°(V)
TEMPERATURA PRACY	-30°C TO +70°C
TEMPERATURA PRZECHOWYWANIA	-40°C TO +85°C
WAGA	650g
WYMIARY (W x H x D)	122 x 82 x 85mm

FR CARACTÉRISTIQUES TECHNIQUES - VBV-710C/711C CAMERA

CAPTEUR TRANSFERT	INTERLIGNE TYPE CCD
SYSTÈME TV	PAL: VBV-710C/NTSC: VBV-711C
ÉLÉMENTS DE L'IMAGE	PAL: 976(H) x 582(V) NTSC: 976(H) x 494(V)
SURFACE DU CAPTEUR	4,9 x 3,7 mm / 0.2x0.1 pouce
DIMENSION DE L'IMAGE	1/3 pouce
SYNCHRONISATION	INTERNE
DÉFINITION HORIZONTALE	PAL: 580/NTSC: 560 LIGNES TV
ÉCLAIREMENT NÉCESSAIRE	0 LUX MINIMUM
ALIMENTATION	12 V CC
PUISSANCE CONSOMMÉE	6 W (sous 12 V CC)
CONSOMMATION EN COURANT	500 mA
ANGLE D'OBJECTIF	VBV-710C 98°(H) 73°(V) 108°(D) VBV-711C 101°(H) 70°(V) 111°(D)
TEMPÉRATURE DE FONCTIONNEMENT	-30°C à +70°C
TEMPÉRATURE DE STOCKAGE	-40°C à +85°C
POIDS	650g
DIMENSIONS (L x H x P)	122 x 82 x 85mm

IT SPECIFICHE TECNICHE - TELECAMERA 710C/711C

DISPOSITIVO DI CAPTAZIONE	TRASFERIMENTO INTERLINEA TIPO CCD
STANDARD TV	PAL: VBV-710C/NTSC: VBV-711C
ELEMENTI IMMAGINE	PAL: 976(H) x 582(V) NTSC: 976(H) x 494(V)
AREA SENSOR	4,9 x 3,7mm / 0.2x0.1in pollice
FORMATO IMMAGINE	1/3 pollice
SINCRONIZZAZIONI	INTERNE
RISOLUZIONE ORIZZONTALE	PAL: 580/NTSC: 560 LINEE TV
ILLUMINAZIONE RICHIESTA	0 LUX MINIMI
ALIMENTAZIONE	12V DC
CONSUMO DI CORRENTE	6W (a 12 Vdc)
CONSUMO DI CORRENTE	500mA
ANGOLO DI CAMPO	VBV-710C 108°(D) 98°(H) 73°(V) VBV-711C 111°(D) 101°(H) 70°(V)
TEMPERATURA DI Da	-30°C a +70°C
FUNZIONAMENTO	
TEMPERATURA DI Da	-40°C a +85 °C
CONSERVAZIONE	
PESO	650g
DIMENSIONI (L x P x A)	122 x 82 x 85mm

RU ТЕХНИЧЕСКИЕ УСЛОВИЯ - КАМЕРА VBV-700C / VBV-790C

ПРИЕМНОЕ УСТРОЙСТВО	INTERLINE TRANSFER TYPE CCD
ТЕЛЕСИСТЕМА	PAL: VBV-710C/NTSC: VBV-711C
ЭЛЕМЕНТЫ ИЗОБРАЖЕНИЯ	PAL: 976(Г) x 582(В) NTSC: 976(Г) x 494(В)
ПЛОЩАДЬ ЧУВСТВИТЕЛЬНОГО ЭЛЕМЕНТА	4.9 мм x 3.7 мм
РАЗМЕР ИЗОБРАЖЕНИЯ	1/3 дюйма
СИНХРОНИЗАЦИЯ	ВНУТРЕННЯЯ
РАЗРЕШАЮЩАЯ СПОСОБНОСТЬ	
ПО ГОРИЗОНТАЛИ	PAL: 580/NTSC: 560 TVL
ТРЕБУЕМАЯ ПОДСВЕТКА	0 ЛЮКС минимальный
ИСТОЧНИК ПИТАНИЯ	12 В ПОСТОЯННОГО ТОКА
ЭНЕРГОПОТРЕБЛЕНИЕ	6 Вт (ПРИ 12 В ПОСТОЯННОГО ТОКА)
ПОТРЕБЛЕНИЕ ТОКА	500mA
УГОЛ ЛИНЗЫ	VBV-710C 108°(д) 98°(г) 73°(В) VBV-711C 111°(д) 101°(г) 70°(В)
РАБОЧАЯ ТЕМПЕРАТУРА	-30 - +70°C
ХРАНЕНИЯ ТЕМПЕРАТУРА	-40 - +85°C
МАССА	650 г
РАЗМЕРЫ (Ш x В x Г)	122 мм x 82 мм x 85 мм

TR ÖZELLİKLER - VBV-710C/711C

ALGILAMA BİRİMİ	ITT CCD
TV SİSTEMİ	PAL: VBV-710C/NTSC: VBV-711C
RESİM ÖGELERİ	PAL: 976(Y) x 582(D) NTSC: 976(Y) x 494(D)
ALGILAMA ALANI	4.9 x 3.7mm / 0.2x0.1 inç
GÖRÜNTÜ EBADI	1/3 inç
SENKRONİZASYON	dahili
YATAY ÇÖZÜNÜRLÜK	PAL: 580/NTSC: 560 TV çizgisi
GEREKLİ AYDINLANMA	0 lux en az
GÜÇ KAYNAĞI	12 V DC ± 2 V DC
GÜÇ SARFI	6W (at 12 V DC)
ÇEKİTİĞİ AKIM	500 mA
MERCEK AÇISI	VBV-710C 108°(D) 98°(Y) 73°(G) VBV-711C 111°(D) 101°(Y) 70°(G)
ÇALIŞMA ORTAM SICAKLIĞI	-30°C // +70°C
DEPOLAMA SICAKLIĞI	-40°C // +85°C
AĞIRLIK	650g
EBATLAR (G x Y x D)	122 x 82 x 85mm

PICK-UP DEVICE	INTERLINE TRANSFER TYPE CCD
TV SYSTEM	PAL: VBV-710C/NTSC: VBV-711C
PICTURE ELEMENTS	PAL: 976(H) x 582(V) NTSC: 976(H) x 494(V)
SENSING AREA	4.9 x 3.7mm / 0.2x0.1 inches
IMAGE SIZE	1/3 inch
SYNCHRONIZATION	INTERNAL
HORIZONTAL RESOLUTION	PAL: 580/NTSC: 560 TV LINES
REQUIRED ILLUMINATION	0 LUX MINIMUM
POWER SUPPLY	12Vdc
POWER CONSUMPTION	6W(AT 12Vdc)
CURRENT CONSUMPTION	500mA @ 12 Vdc
LENS ANGLE	VBV-710C 98°(H) 73°(V) 108°(D) VBV-711C 101°(H) 70°(V) 111°(D)
OPERATION TEMPERATURE	-30°C TO +70°C
STORAGE TEMPERATURE	-40°C TO +85°C
WEIGHT	650g
DIMENSIONS (W x D x H)	122 x 82 x 85mm

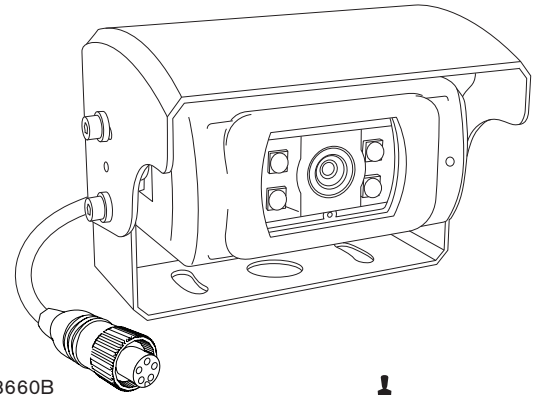


VBV-710C/VBV-711C

Quick start installation instructions
Guide de démarrage rapide
Anleitung Schnellstart-Installation
Istruzioni installazione veloce
Instrucciones de instalación de inicio rápido
Snel starten installatie-instructies
Руководство по быстрой настройке
Instruções de instalação de início rápido
Skrócona instrukcja montażu
Hızlı Kurulum yönergesi

DE TECHNISCHE DATEN - VBV-710C/711C KAMERA

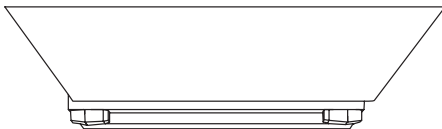
BILDSENSOR	CCD-SENSOR MIT INTERLINE TRANSFER
TV-NORM	PAL: VBV-710C/NTSC: VBV-711C
BILDELEMENTE	PAL: 976(H) x 582(V) NTSC: 976(H) x 494(V)
ERFASSUNGSBEREICH	4,9 x 3,7mm/ 0,2x0,1 Zoll
BILDGRÖSSE	1/3 Zoll
SYNCHRONISATION	INTERN
HORIZONTALE AUFLÖSUNG	PAL: 580/NTSC: 560 TV BILDZEILEN
NOTWENDIGE HELLLICHKEIT	MIN. 0 LUX
VERSORGUNGSSPANNUNG	12 V DC
LEISTUNGS-AUFNAHME	6 W (BEI 12 Vdc)
STROMVERBRAUCH	500 mA
OBJEKTIVWINKEL	VBV-710C 108°(T) 98°(H) 73°(V) VBV-711C 111°(T) 101°(H) 70°(V)
BETRIEBSTEMPERATUR	-30 BIS +70 °C
LAGERTEMPERATUR	-40 BIS +85 °C
GEWICHT	650g
ABMESSUNGEN (B x T x H)	122 x 82 x 85mm



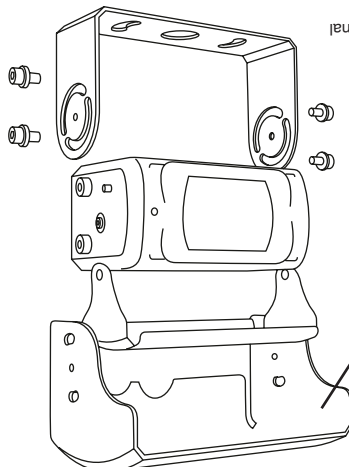
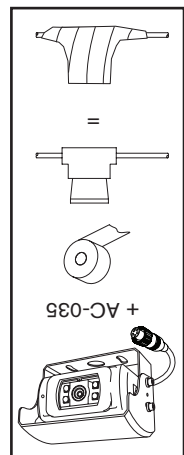
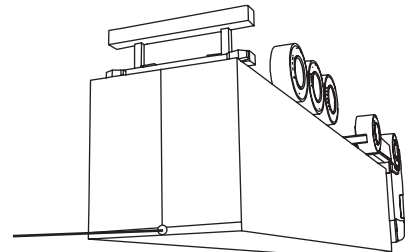
Stock code #3660B

2349

GB Back of vehicle as viewed on monitor screen
FR Arrière du véhicule tel qu'il apparaît sur l'écran
DE Darstellung der Fahrzeugrückseite auf dem Monitor
IT Vista della parte posteriore del veicolo osservata dallo schermo del monitor
ES Vista de la parte posterior del vehículo en la pantalla del monitor
NL Achterkant van het voertuig als weergegeven op het beeldscherm van de monitor
RU Вид с обратной стороны автомобиля на мониторе
PT A parte traseira do veículo conforme visualizado na tela do monitor
PL Tył auta widziany na ekranie
TR Montörden görünüşü şekli ile araç arkası



GB Mount camera assembly high mounted (Centre)
FR Fixer l'ensemble de la caméra hauteur (Centre)
DE Kamera-Anlagen überkopf anbracht (Mittig)
IT Gruppo telecamera montato in posizione elevata (Centro)
ES Conjunto de montura de cámara a altura (Centro)
NL Bevestigingsbedrijf camera hoog gemonteerd (Gecentreerd)
RU Монтаж кронштейна видеокamеры в верхней части (по центру)
PT Câmara de montagem no alto do conjunto montado (centro)
PL Montaż kamery w najwyższym punkcie
TR Yüksek konumlu kamera montaj bİnmi (ortalamıs)



GB Optional wind deflector
FR Déflecteur d'air en option
DE Optionaler Windschutz
IT Deflettore opzionale
ES Deflector de viento opcional
NL Optionele winddeflector
RU Опциональный ветровой дефлектор
PT Deflector de vento opcional
PL Opcjonalna osłona
TR Opsiyonel rüzgar sapıncı

GB Camera mounting hole pattern
FR Gabarit de perçage du trou de fixation de la caméra
DE Bohrschablone für Kamerabefestigung
IT Sempio di foro per montaggio telecamera
ES Patrón perforado para montaje de cámara
NL Camera montage gatpatroon
RU Шаблон для нарезки отверстий для крепления видеокamеры
PT Câmara padrão dos orifícios de montagem
PL Półzienia otworów do montażu kamery
TR Kamera montaj delik şablONU

